

多級式圓筒型過濾系統



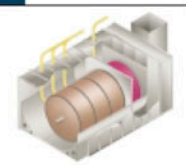
風扇型組合式圓筒過濾系統



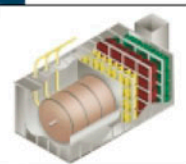
基本型圓筒式過濾系統



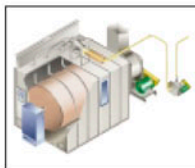
附濾心式過濾之基本型過濾器



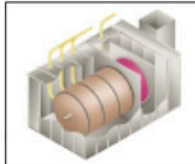
附碟式過濾之風扇型過濾器



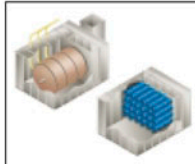
附被動式部份之風扇型過濾器



頂端入口風扇型圓筒式過濾器



附碟式過濾之基本型過濾器



附碟式後段過濾之基本型過濾器



**OSPREY CORPORATION**

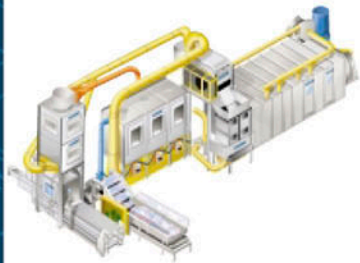
9335 Branwood Road, NE Atlanta, Georgia 30329  
Tel.: (404) 301-7776 Fax: (404) 634-1401  
www.ospreyfilters.com  
e-mail: sales@ospreyfilters.com

歐斯普瑞公司

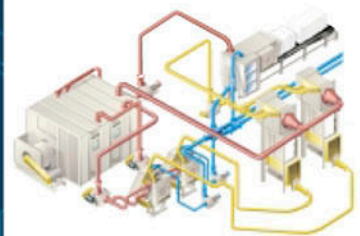


工程用空氣系統

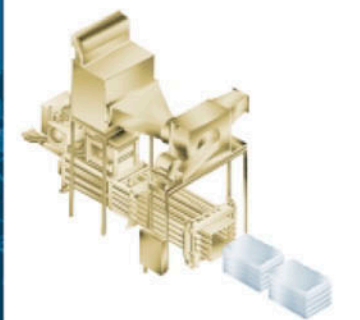
整組系統和組件做為  
過濾、空調和廢棄物  
之整套系統及組件，  
用於軟性可丟棄產品  
行業上



粉塵分離系統



開棉包系統



歐斯普瑞腿部輪廓邊條收集系統

## 歐斯普瑞公司 Osprey Corporation 保證系統所有組件

### 公司簡介

歐斯普瑞公司是一個對空氣製程系統兼工程設計及生產製造之公司，對所有製造過程皆有著整體之組合，這些系統提供環境上解決方法和節省成本之功能，主要系統用於過濾、回收、材料控管及計量。

### 背景

歐斯普瑞公司成立於 1974 年，主要從事於紡織行業。我們一直視自己為問題解決者，而發揮我們的知識讓空氣去扮演更佳的角色、功能。歐斯普瑞技術的最基本原理就是如何去用空氣去傳送材料，並從空氣中去分離材料，在此過程中並同時提高生產設備之操作，保持所有系統之靜壓（負壓），並將清靜空氣倒入大氣中。

在 1981 年，歐斯普瑞公司銷售一台創新的、特殊設計的旋轉式圓筒狀過濾器至位於喬治亞州的紙尿褲生產者。此過濾器取代以前與水平式濾網成型系統搭配之袋式集塵器，歐斯普瑞之過濾器立刻成功了。各種不同的客戶不斷地要求此旋轉式圓筒過濾器，因為他能提供連續地、穩定地成型所需之真空，從 98 年開始，我們與世界主要紙尿褲及衛生棉成型體生產者緊密地配合去改善成型體（吸收層）和過濾效果。

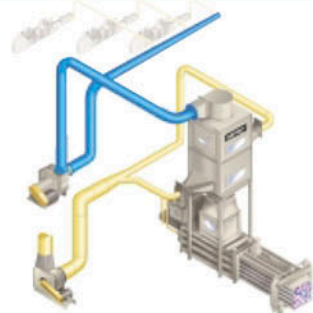
### 專利產品之革新

至今，歐斯普瑞已成功地設計、製造並安裝超過 1500 套旋轉式圓筒過濾器用於紙尿褲、衛生棉及紙行業上，我們主要目標在於不織布（無紡布）及紙行業，而我們客戶中大約有 90% 為附屬於以紙為基礎品的製造者。我們致力於改善擴展我們的生產線，其目的為配合我們服務行業日益改變之要求上。

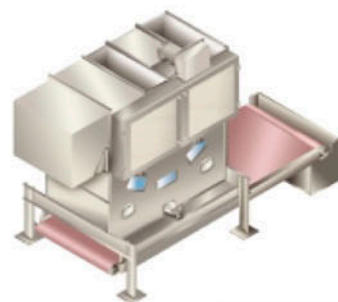
### 我們的承諾

歐斯普瑞公司百分之百的站於產品後面並接受完整計畫之責任－從接受委託和訓練的理念上，我們對我們本身堅強的經驗、不斷創新的高功能的設備一直有著信心，而我們也完全瞭解我們最重要的資產就是我們的人員。

我們，歐斯普瑞公司，致力於製程空氣系統之工程設計及製造，並能依客戶要求而提供特殊解決方法，提供獨特而唯一的解決方法，並對整個系統負責，依此作法，在空氣系統上將繼續讓我們的客戶和我們自己立於 21 世紀之啓端上。



塑膠薄膜和塑膠袋邊條收集系統



高分子吸收體萃取系統



減重式高分子吸收體定量添加組

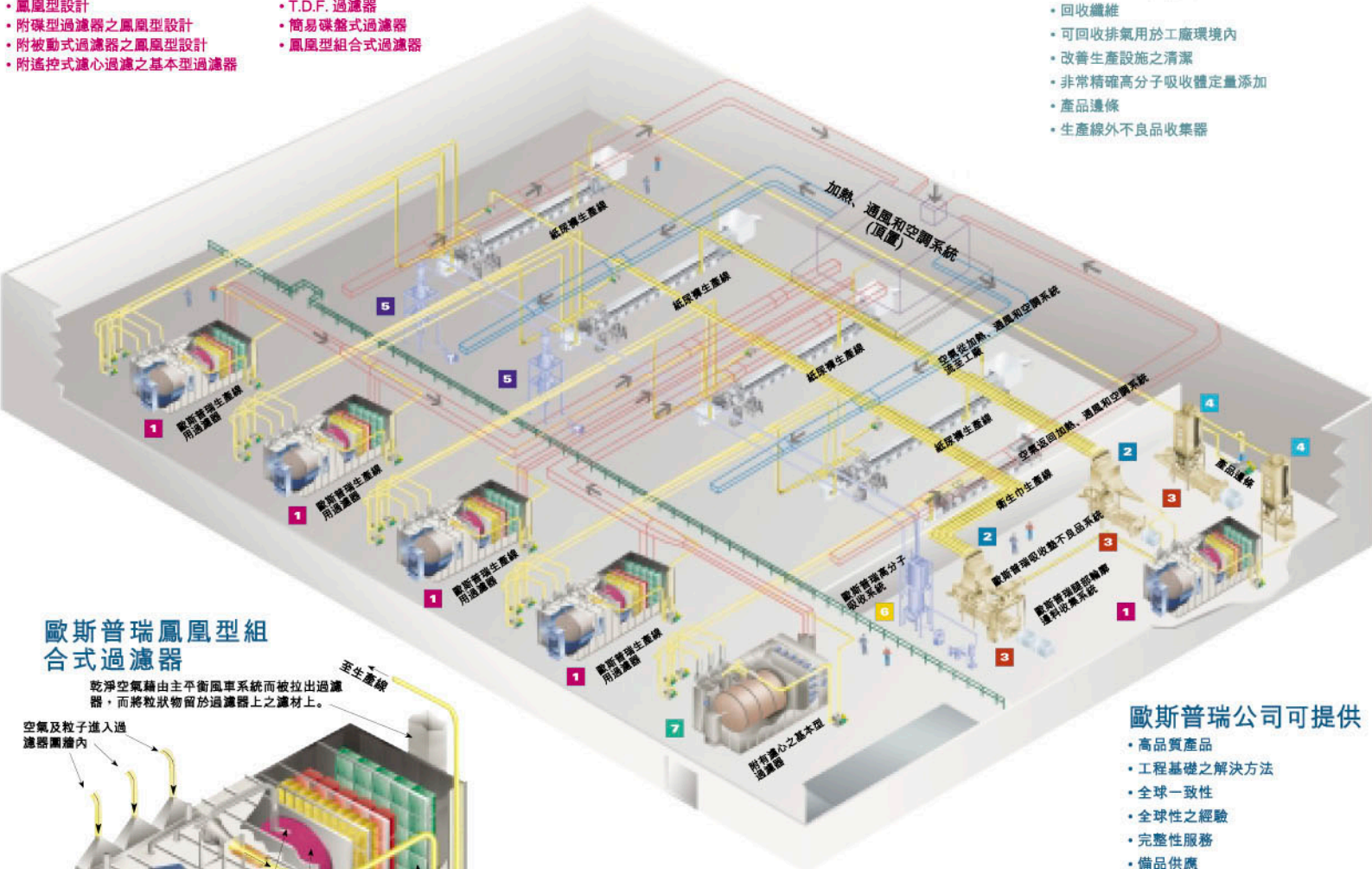
# 工廠概要圖

## 歐斯普瑞公司擁有超過10種以上的圓筒過濾器

- 基本型過濾器
- 附濾心過濾器基本型過濾器
- 鳳凰型設計
- 附碟型過濾器的鳳凰型設計
- 附被動式過濾器的鳳凰型設計
- 附遙控式濾心過濾之基本型過濾器
- 可多線生產
- 附被動部份圓筒過濾器
- T.D.F. 過濾器
- 簡易碟盤式過濾器
- 鳳凰型組合式過濾器

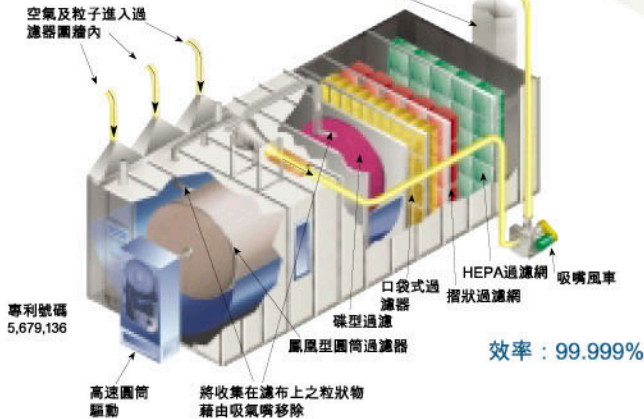
## 節省成本

- 保持持續穩定的風量及風壓
- 持續穩定的產品品質
- 回收纖維
- 可回收排氣用於工廠環境內
- 改善生產設施之清潔
- 非常精確高分子吸收體定量添加
- 產品邊條
- 生產線外不良品收集器



## 歐斯普瑞鳳凰型組合式過濾器

乾淨空氣藉由主平衡風車系統而被拉出過濾器，而將粒狀物留於過濾網之濾材上。



## 下列系統亦可提供

- 從不良品中回收木漿纖維
- 從不良品中回收高分子吸收體
- 寬鬆狀纖維輸送系統
- 粉塵控制系統
- 整廠HVAC規劃

## 歐斯普瑞公司可提供

- 高品質產品
- 工程基礎之解決方法
- 全球一致性
- 全球性之經驗
- 完整性服務
- 備品供應

鳳凰型組合過濾系統

1



鳳凰型組合可確實達到無堆積粉塵之功能

MS系列

2



氣動帶動方式分離纖維材料與空氣

水平式打包機

3



擠壓寬幅材料作為有效率之搬運

碎屑收集器

4



藉氣動傳輸分離空氣和材料

高分子吸收體定量添加系統

5



高分子吸收體定量減量添加系統

6



高分子吸收體分配散佈

高分子吸收體分配散佈系統

7



附有心之基本型過濾器

附有心之基本型過濾器

自1981年開始，歐斯普瑞公司將旋轉式圓筒過濾器應用在紙尿褲、紙、衛生棉(巾)之行業上，而展開空氣系統設計更新效率之新紀元。

- 歐斯普瑞公司可提供所有空氣管理系統上所必須之組件
- 可提供廣泛範圍高能效技術及設備，外加高品質附件和快速、負責任之服務。
- 專業及豐富經驗能夠確實知道您所需要;不斷地研究及發展並提供我們足夠能力去符合您的要求
- 包含所有工程上問題、設計、製造，皆能由我們獨立完成
- 能夠設計並建造您確實所需要的系統，並測試您的產品安裝，幫助您發揮最大效率並保持最佳的功能
- 技術服務，專家做全球性旅行服務，以確保歐斯普瑞系統效率及操作上免困擾並做全球性設備安裝之服務。